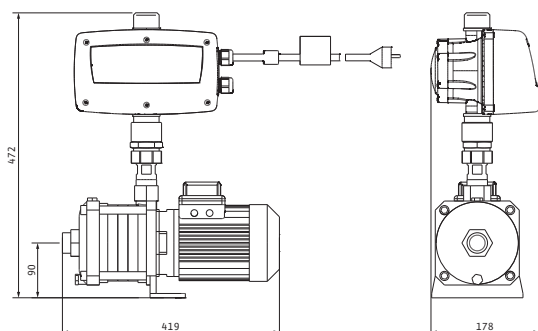
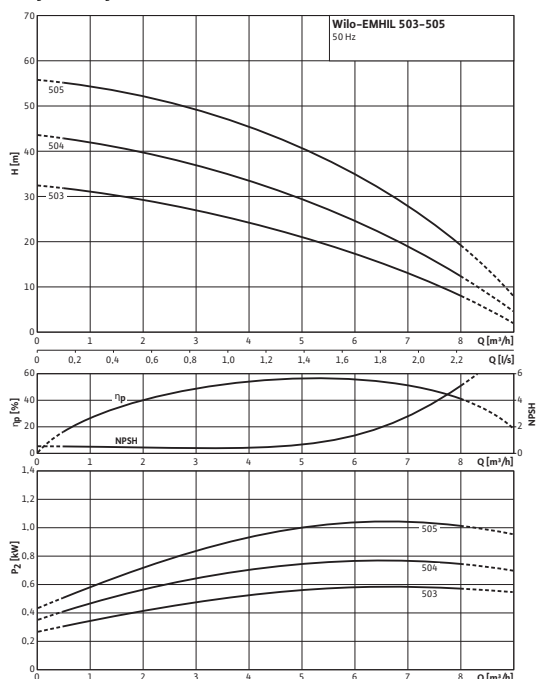


## Лист данных: Wilo-EMHIL 504 M

### Характеристики



### Допустимая перекачиваемая среда (другие среды по запросу)

Чистая вода без осаждающихся веществ

•

Бытовая, холодная, охлаждающая, дождевая вода

•

### Мощность

Макс. температура перекачиваемой жидкости

$T$

40 °C

Температура окружающей среды, макс.

$T$

40 °C

Максимальное рабочее давление

$p_{max}$

10 бар

Номинальные внутренние диаметры трубы на стороне всасывания

$RPS$

Rp 1¼

Номинальные внутренние диаметры трубы с напорной стороны

$RPD$

G 1¼

### Электроподключение (другие исполнения - по запросу)

Подключение к сети

1~230 В, 50 Гц

Допустимый перепад напряжения

230/50&60:+10%/-20% %

Количество резервных насосов

0

Кол. рабочих насосов

1

### Мотор

Класс изоляции

F

Степень защиты

IP 54

Номинальная мощность мотора

$P_2$

1 кВт

Номинальный ток 1~230 В, 50 Гц

$I_N$

7 А

### Материалы

Корпус насоса

1.4301

Рабочее колесо

1.4301

Секции

1.4301

### Данные для заказа

Изделие

Wilo

Тип

504 M

Арт.-№

4161134

Вес, прим.

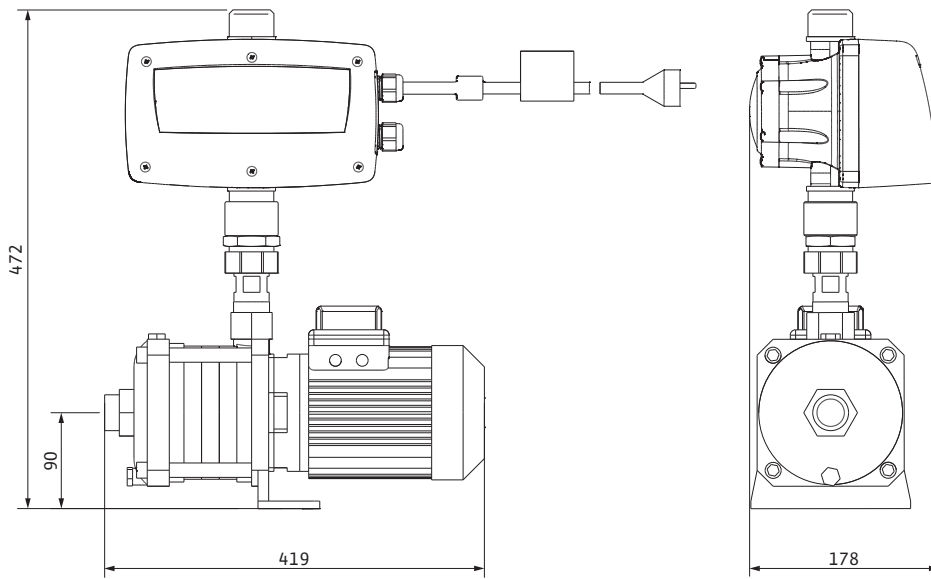
$m$

23 кг

• = имеется, - = отсутствует

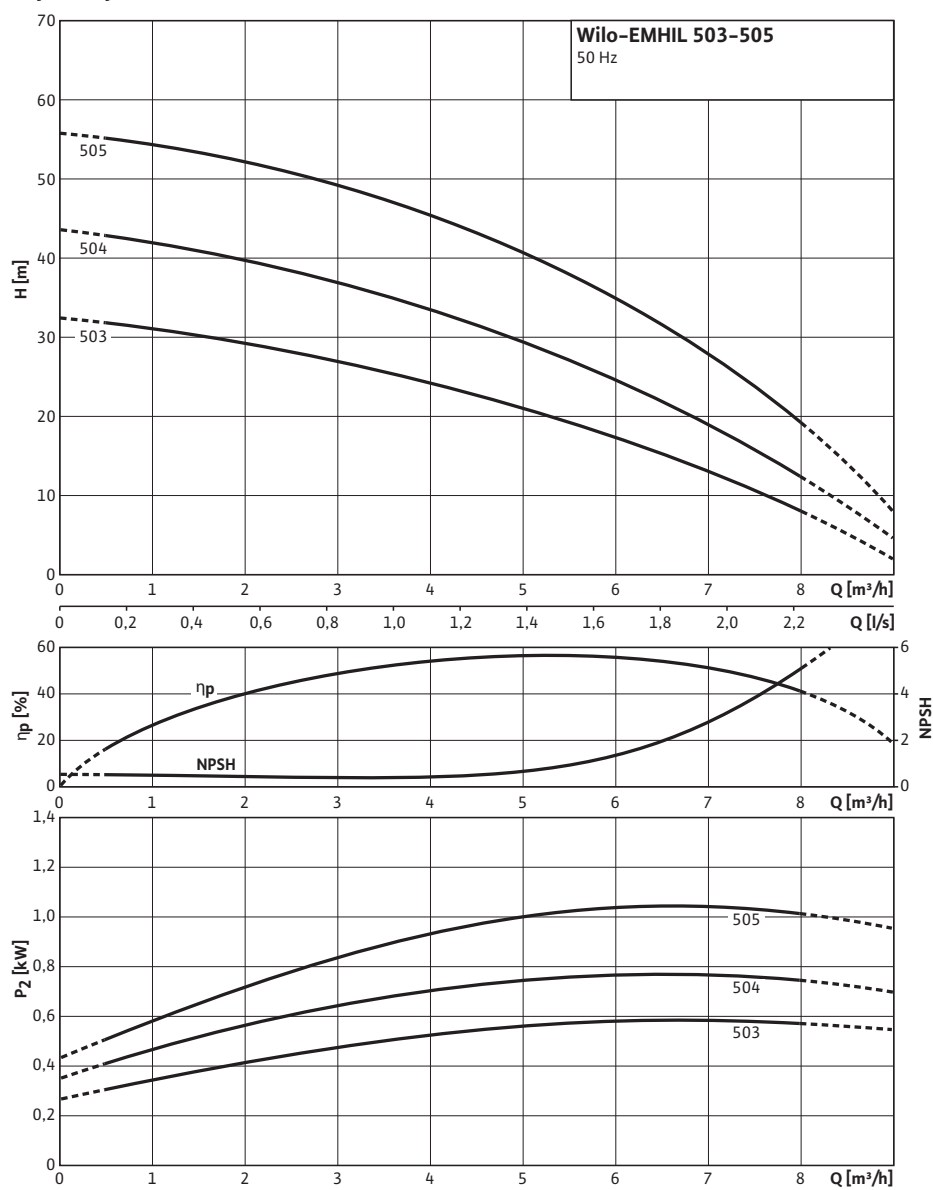


Размеры и габаритные чертежи: Wilo-EMHIL 504 M



## Характеристики: Wilo-EMHIL 504 M

### Характеристики



## Данные для заказа: Wilo-EMHIL 504 M

Данные для заказа		
Изделие	Wilo	
Тип	504 M	
Арт.-№	4161134	
Номер EAN	4048482194349	
Группа товаров со скидкой	PG5	
Вес, прим.	<i>m</i>	23 кг
Длина x Ширина x Высота (упаков.)	394мм x 178мм x 90мм	
Объем упаковки	<i>V</i>	6,31 л

## Тексты заявок: Wilo-EMHIL 504 M

Нормально-всасывающая установка для водоснабжения с частотным преобразователем ElectronicControl для применения в бытовом водоснабжении, ирригации и орошении, при использовании дождевой воды.

### Особенности/преимущества продукции

- Надежный многоступенчатый насос с гидравликой из нержавеющей стали
- Удобное управление и настройка:
- Благодаря встроенному фильтру соответствует нормам ЭМС для жилищного хозяйства (EN 61000-6-2 и EN 61000-6-3)
- Функция APP: периодический анализ характеристик системы и автоматическое согласование регулируемых параметров (PID)
- Функция AIS: автоматический кратковременный режим работы для предотвращения замерзания гидравлики при температурах < 5 °C
- Функция ART: Установка пытается выполнить автоматический перезапуск после ошибок
- По заказу возможно подключение поплавкового выключателя

### Оснащение/функции

- Автоматическая система управления насосом через частотный преобразователь ElectronicControl
- включая кабель длиной 1,4 м для подключения к сети и штекер
- включая фильтр ЭМС
- со встроенными датчиками давления и потока

### Материалы

Секции: 1.4301

Вал насоса: 1.4028

### Допустимая перекачиваемая среда (другие среды по запросу)

Чистая вода без осаждающихся веществ: •

Бытовая, холодная, охлаждающая, дождевая вода: •

### Мощность

Макс. расход: 8 м<sup>3</sup>/ч

Макс. напор: 55 М

Макс. температура перекачиваемой жидкости: 40 °C

Температура окружающей среды, макс.: 40 °C

Номинальный внутренний диаметр для подсоединения, с напорной стороны: G 1¼

Номинальный внутренний диаметр для подсоединения, на стороне всасывания: Rp 1 – Rp 1¼

### Электроподключение (другие исполнения – по запросу)

Подключение к сети: 1~230 В, 50 Гц

Допустимый перепад напряжения: 230/50&60: +10%/–20% %

Количество резервных насосов: 0

Кол. рабочих насосов: 1

### Мотор

Класс изоляции: F

Степень защиты: IP 54

Номинальная мощность мотора: 1 кВт

Номинальный ток 1~230 В, 50 Гц: 7 А

**Тексты заявок: Wilo-EMHIL 504 M**

**Данные для заказа**

Вес, прим.: 23 кг

Тип: 504 M

Арт.-№: 4161134